

Ficha técnica

Bomba Periférica 1/2HP

Modelo QB60



Fecha: Septiembre 2020

Descripción

Ideal para llenado de tanques donde requiera alta presión.

Características

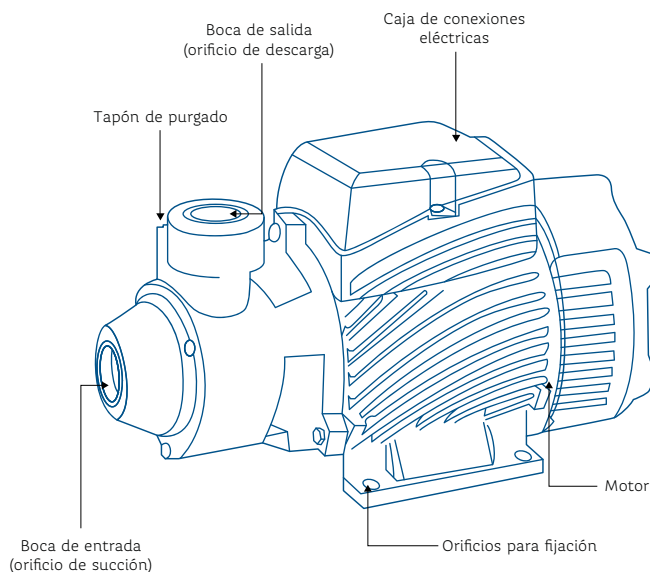
- Sellado perfecto gracias a sus sellos mecánicos de alta duración de carbón, cerámica/buna.
- Resistentes a la intemperie gracias a su recubrimiento con pintura horneada.
- Impulsor de bronce.
- Funcionamiento silencioso.
- Fácil instalación y operación.
- Calidad y garantía Rotoplas.



Especificaciones Técnicas

Detalles	Periférica ½HP (QB60)
Temperatura máxima de líquido bombeado	+40°C
Temperatura ambiente máxima/mínima	+40°C/5°C*
Número máximo de puestas en marcha/hora	60 veces/hora
Altura máxima de aspiración (aconsejada)	8m
Presión máxima de ejercicio (válvula cerrada)	3.5Bar
Altura Máxima de descarga (válvula cerrada)	35m
Tensión	220V
Corriente máxima	2.4A
Potencia	0.5Hp
Frecuencia	60Hz
Caudal máximo (Q)	2.1m ³ /h
Aislamiento	Clase F
Grado de protección	IP44
Conexión de succión	1"
Conexión de descarga	1"

*Con temperaturas inferiores a 5 °C vaciar la Bomba Rotoplas para evitar desperfectos o daños causados por el hielo.



Ficha técnica

Bomba Periférica 1/2HP

Modelo QB60



Fecha: Septiembre 2020

Materiales

Detalles	Material
Cuerpo de la bomba	Hierro fundido
SopORTE	Hierro fundido
Impulsor	Bronce
Eje de motor	Acero
Sellos mecánicos	Cerámica-carbono/buna
Bobina	Cobre

Curva de desempeño

