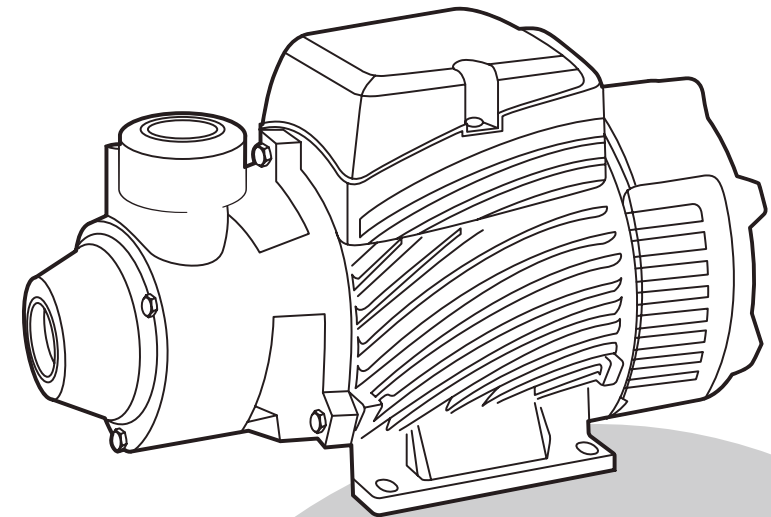


Bomba Periférica de 1/2 HP

35 L/min entrega máxima

35 m altura máxima (según gráfica de desempeño de la caja)



IMPORTANTE

Leer todo el instructivo para el uso correcto e instalación de este producto.

Este aparato no se destina para utilizarse por personas (incluyendo niños) cuyas capacidades físicas, sensoriales o mentales sean diferentes o estén reducidas o carezcan de experiencia o conocimiento, a menos que dichas personas reciban una supervisión o capacitación para el funcionamiento de una persona responsable de su seguridad.

Av. Industrial s/n Lote 18 y 19
Urb. Las Praderas - Lurín
Lima - Perú

Servicio al cliente:

(01) 614 - 2424
ventas.pe@rotoplas.com
ventas2.pe@rotoplas.com

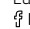
www.rotoplas.com.pe

Horario de atención en oficina:

Lunes a viernes: 8:00 am - 12:30 pm.
de 2:00 pm - 4:30 pm.

Horario de atención telefónica:

Lunes a viernes de 8:00 am - 5:00 pm.

 **Rotoplas**

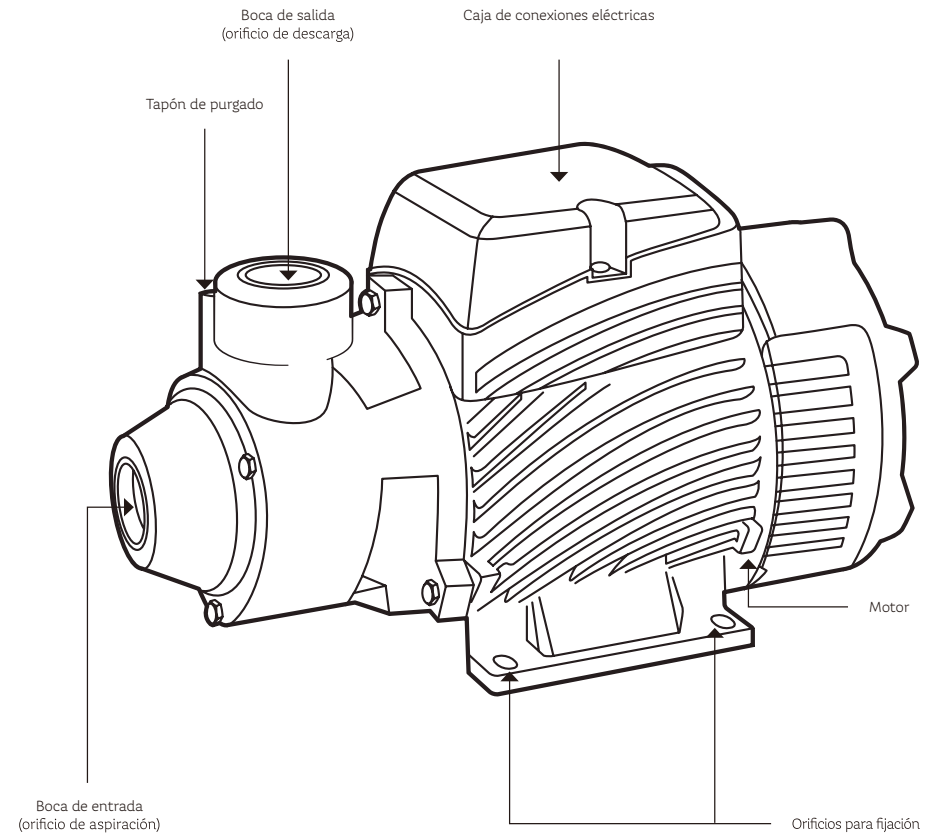
Máximo rendimiento,
cuando tú lo necesitas

2 Años de
garantía
Rotoplas

1. Conoce la Bomba Rotoplas

Índice

Conoce la Bomba Rotoplas	3
Antes de instalar	4
<i>Desempeño de la Bomba Centrifuga</i>	
<i>Diagrama</i>	
Instalación	6
<i>Materiales necesarios</i>	
Conexiones eléctricas	9
Problemas y soluciones	10



2. Antes de instalar



IMPORTANTE

La instalación debe realizarse por un electricista capacitado.
Corta la corriente antes de instalar el producto.
La instalación deberá ser un circuito independiente equipado con protección electromagnética de 10 A.
No te pares sobre una superficie húmeda o mojada durante la instalación.
Identifica las líneas de tierra física y de corriente de la instalación.
¡El incumplimiento de estas instrucciones puede causarte serias lesiones o incluso la muerte!

Desempeño de la Bomba Periférica 1/2 HP

Las Bombas Rotoplas son aptas para bombear agua limpia en ausencia de cuerpos sólidos en suspensión o materiales abrasivos.

Temperatura máxima de líquido bombeado	+40°C
Temperatura ambiente máxima/mínima	+40°C/5°C*
Número máximo de puestas en marcha/hora	60 veces/hora
Altura máxima de aspiración (aconsejada)	8m
Presión máxima de ejercicio (válvula cerrada)	3.5Bar
Altura Máxima de descarga (válvula cerrada)	35m
Tensión	220V
Corriente máxima	2.4A
Potencia	0.5Hp
Frecuencia	60Hz
Caudal máximo (Q)	2.1m ³ /h
Aislamiento	Clase F
Grado de protección	IP44
Conexión de succión	1"
Conexión de descarga	1"

*Con temperaturas inferiores a 5 °C vaciar la Bomba Rotoplas para evitar desperfectos o daños causados por el hielo.

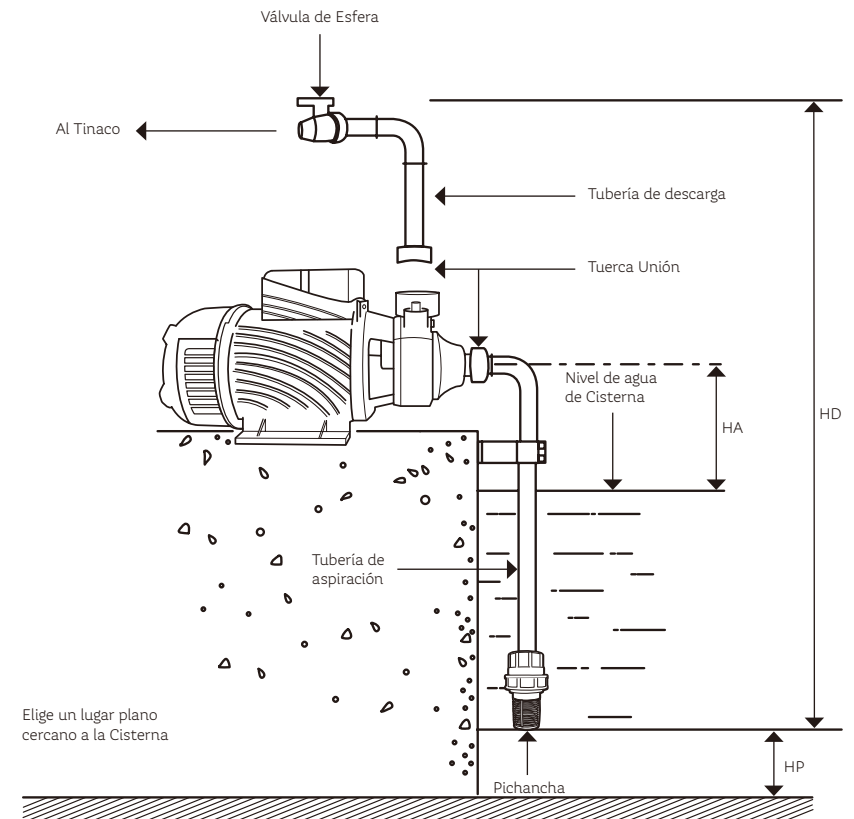
*Valores basados en pruebas de laboratorio con agua limpia, libre de sólidos y gases, al nivel del mar.



IMPORTANTE

Usa siempre un tubo con diámetro mayor o igual al de la Bomba Rotoplas.
La Bomba Rotoplas debe estar en un lugar bien ventilado.
¡Por ningún motivo hagas funcionar la Bomba Rotoplas en seco!

Diagrama



HA = Altura de aspiración (máximo 8 m).

HD = Altura de descarga.

HP = Altura de Pichanca (mínimo 10 cm).

3. Instalación



IMPORTANTE

Utilizar el menor número de codos posible.

Nunca utilizar la Bomba Rotoplas en seco (sin agua), si sucede por error: Detener la Bomba Rotoplas y esperar que se enfríe, después cebarla o purgarla con agua limpia.

El proceso de cebado o purgado debe hacerse cada vez que la Bomba Rotoplas queda inactiva por mucho tiempo o cuando le ha entrado aire al sistema.

Materiales necesarios

- Tubería y Codos 1"
- Válvula de pie de 1"
- Válvula de Esfera de 1"
- Tuercas Unión 1"
- Cinta teflón

*No incluidos.

1. Marcar los dos orificios para sujetar la Bomba Rotoplas al piso (ver Figura 1).

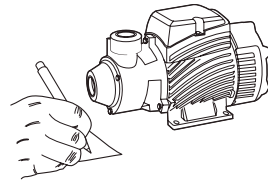


Figura 1.

2. Realizar las dos perforaciones e introducir dos tarugos de plástico (ver Figura 2).

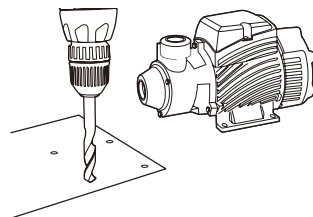


Figura 2.



IMPORTANTE

Colocar una Válvula de Esfera para facilitar el futuro mantenimiento.

Se recomienda utilizar cinta teflón en las roscas de las conexiones hidráulicas.

3. Colocar la Bomba Rotoplas en su lugar y fijarla con tornillos (ver Figura 3).

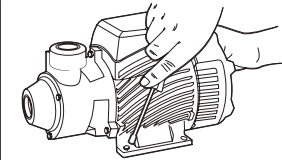


Figura 3.

4. Colocar la válvula de pie en el extremo de la tubería de succión que quedara al menos a 10 cm del fondo de la cisterna (ver Figura 4).

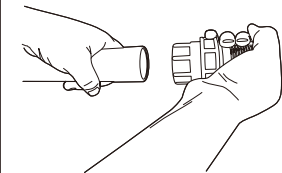


Figura 4.

5. Retirar los tapones protectores de la Bomba Rotoplas antes de conectar (ver Figura 5).

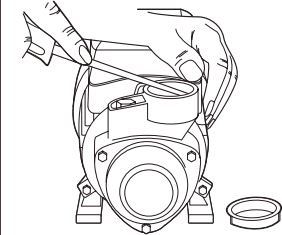


Figura 5.

6. Conectar la tubería al orificio de succión. (ver Figura 6).

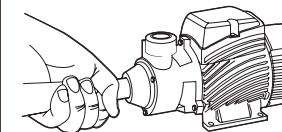


Figura 6.

7. Conectar la tubería de descarga de agua para subir al Tinaco. Asegurarse que los tubos queden fijos para que no transmitan esfuerzos o vibraciones a la Bomba Rotoplas.

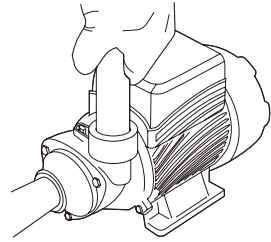


Figura 7.

8. Para colocar el tubo de descarga al tanque previamente se tiene que perforar el cuello con una broca paleta de 1".

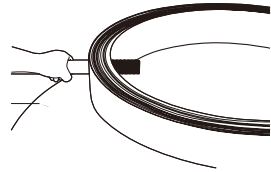


Figura 8.

9. Llenado de agua en la tubería de succión.

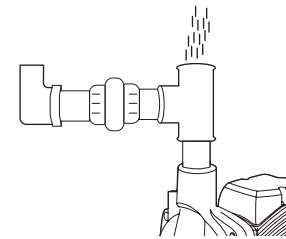


Figura 9.

10. Volver a colocar el tapón de purga enroscado firmemente y poner en marcha la Bomba Rotoplas.

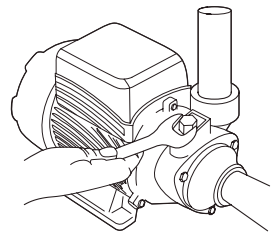


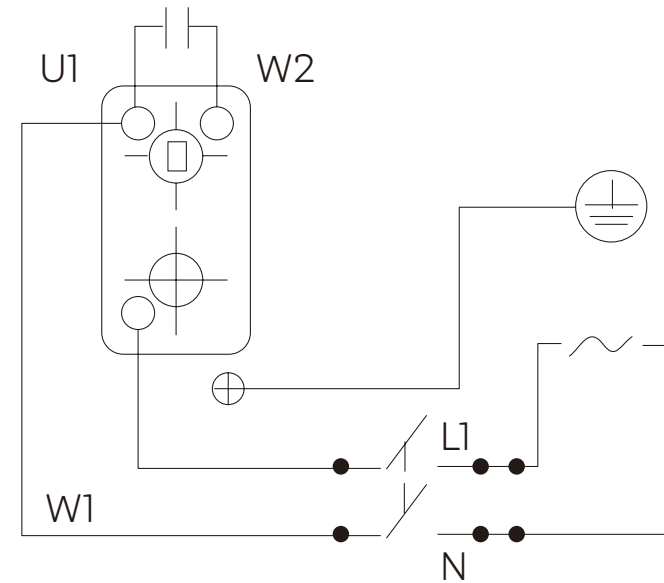
Figura 10.

4. Diagrama eléctrico de instalación



IMPORTANTE

La conexión eléctrica debe ser realizada por un experto, según las disposiciones locales. Es importante efectuar la conexión de tierra.



5. Problemas y soluciones

Problema	Posible causa	Solución
La Bomba Rotoplas no distribuye agua. El motor no gira.	1) Falta de tensión eléctrica. 2) Cableado de térmico invertido. 3) Capacitor defectuoso. 4) Eje o flecha del motor bloqueados. 5) Conexión en bornes (tuercas) incorrectos.	1) Verificar si hay tensión eléctrica. 2) Si ha intervenido el térmico, esperar hasta que el sistema se enfríe (aprox. 20 min). 3) Sustituir el capacitor. 4) Verificar la causa y desbloquear la Bomba Rotoplas. 5) Hacer girar la flecha manualmente o con un desarmador por la ranura posterior. 6) Conectar los cables de alimentación en las terminales U1 y W1.
El motor gira pero la Bomba Rotoplas no distribuye el líquido.	1) Bomba aspira aire. 2) Bomba no esta cebada. 3) Válvula de pie no funciona. 4) Nivel de agua por debajo de la válvula de pie.	1) Revisar las uniones de la tubería. 2) Purgar o cebar la bomba. 3) Reemplazar la válvula de pie o limpiarla. 4) Asegurar que el nivel de agua esté por encima de la válvula de pie.
La Bomba Rotoplas se detiene después de breve periodo funcionamiento debido a la intervención de la protección térmica.	1) Bajo voltaje en las líneas de alimentación. 2) Un cuerpo sólido ha bloqueado el impulsor. 3) Mala ventilación en la instalación de la bomba.	1) Revisar la tensión de alimentación. 2) Remover caracol de la bomba y limpiar de residuos. 3) Colocar la bomba en lugar ventilado y/o revisar que el abanico funcione adecuadamente.



IMPORTANTE

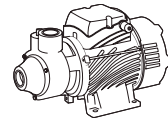
Al conectar su Bomba a la alimentación eléctrica, asegúrese de instalar un sistema de desconexión eléctrica tal como un dispositivo unipolar (interruptor) en la línea de alimentación para poder encender o apagar la Bomba como medida de seguridad. En caso de deterioro de la clavija o de su cable de alimentación, no intente reparar usted mismo, haga que personal calificado lo revise y repare para evitar riesgos. No permitir que las conexiones eléctricas se mojen, en ese caso secarlas perfectamente con el interruptor apagado y esperar para que se sequen completamente antes de volver a utilizar. No permitir que el producto sea utilizado por menores de edad. Desconectar el equipo de la energía eléctrica antes de efectuar cualquier reparación o mantenimiento.



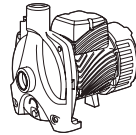
IMPORTANTE

Este aparato no está destinado para utilizarse por personas (incluyendo niños) cuyas capacidades físicas, sensoriales o mentales sean diferentes o estén reducidas, o carezcan de experiencia o conocimiento, a menos que dichas personas reciban una supervisión o capacitación para el funcionamiento del aparato por una persona responsable de su seguridad. Los niños deben supervisarse para asegurar que ellos no empleen los aparatos como juguete.

Ideal para sistemas que requieran alta presión.



Ideal para llenado de tinacos y construcciones donde se requiera gran caudal.



2 Años de garantía Rotoplas

Se recomienda la instalación de un par de Electroniveles Rotoplas (ver guía de instalación del Electronivel).

Garantía Rotoplas

DALKA S.A.C GARANTIZA LA BOMBA ROTOPLAS CONTRA CUALQUIER DEFECTO O FALLA DE FABRICACIÓN QUE SE PRESENTE DURANTE EL USO NORMAL DE LA MISMA POR UN PERIODO DE 2 AÑOS.

1. Para hacer válida la garantía deberá presentar el comprobante de compra y la póliza de garantía en la tienda donde fue comprada la bomba o contactándose con el servicio de atención al cliente de Dalka SAC al teléfono (01) 6142424. El reemplazo o reparación de la bomba no se efectuará libres de cargo sin la presentación del comprobante de compra o póliza de garantía.
2. El departamento de servicio técnico inspeccionará y analizará la bomba y las condiciones de operación en la que trabaja.
3. Dalka SAC, se compromete a reparar el producto en un plazo de 15 días. De ser necesario Dalka SAC determinará el cambio del producto.
4. Si la bomba está dentro de la garantía, el Servicio Técnico promocionará el repuesto original, mano de obra, traslado al domicilio y la reinstalación de la bomba de ser el caso, sin cargo alguno.
5. Las fallas en los accesorios no dan derecho al cambio del equipo, pero si serán reemplazados libres de cargo.

Datos de identificación

Nombre del comprador: _____
 Nombre y tamaño del producto: _____
 No. de serie: _____ Fecha de de compra: _____
 Nombre del establecimiento: _____

Control de mantenimiento

Nombre del instalador: _____
 Identificado por Dalka S.A.C. con: _____
 Fecha de instalación: _____

Fecha: _____
 Actividades realizadas: _____
 Nombre del técnico de Dalka S.A.C.: _____

2 Años de garantía Rotoplas