

# Ficha técnica

## Terma New Compact Silver

Fecha: Febrero 2022



## Descripción

<b>Color</b>	Silver
<b>Dimensiones</b>	25.5 cm alto 14.7 cm ancho 5 cm profundidad
<b>Peso</b>	1.64 Kg
<b>Potencia</b>	4500 W
<b>Caudal mínimo de agua</b>	2.5 L/min
<b>Conexión de tubería</b>	1/2 "
<b>Sistema de protección contra salpicaduras de agua</b>	IP25
<b>Voltaje</b>	220 V
<b>Garantía</b>	2 años

### Descripción de las partes externas

1. Pantalla digital
2. Regadera
3. Ingreso agua fría
4. Salida agua caliente
5. Sujetador de regadera
6. Manguera cromada



## Características

Funciona con bajo caudal de agua, la presión no es tan relevante para su funcionamiento.

Su diseño compacto permite calentar el agua eficientemente.

**Termostato de seguridad:** se activa en caso de sobrecalentamiento por uso inadecuado de la terma.

**Protección IP25:** impermeabilidad anti-salpicaduras de agua.

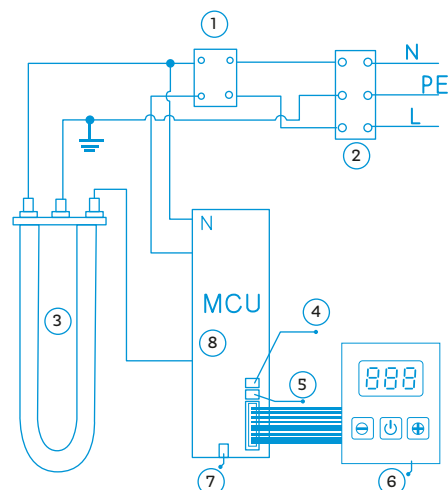
**Pantalla digital:** permite ver y regular la temperatura del agua

**Incluye:** regadera cromada con chorro regulable, soporte de regadera cromado regulable y manguera cromada.



## Diagrama eléctrico

1. Regulador de temperatura.
2. AC puerto.
3. Calentador.
4. Protección de fuga.
5. Sensor NTC.
6. Botón táctil.
7. Sensor de flujo.
8. L-Salida



Nº de Cable	Llave termomagnética
14	25 Amperios

\*Se necesita previa instalación de la llave termomagnética