

**Biodigestor
Autolimpiable**

Rotoplas[®]
más y mejor agua

La mejor solución sustentable de saneamiento



**Previene la
existencia de
enfermedades**

Tratamiento Rotoplas Tecnología
para el manejo de aguas residuales

10 Años de
Garantía
Rotoplas
Biodigestor



Índice

¿Qué es el Biodigestor Autolimpiable Rotoplas?	pág. 5
Componentes y funcionamiento	pág. 7
Pasos para la instalación	pág. 7
Esquema de instalación	pág. 8
Registro de lodos Rotoplas	pág. 9
Especificaciones técnicas	pág. 9



Rotoplas contribuye a la calidad de vida de las personas mediante soluciones alternativas no convencionales a los problemas de agua y saneamiento.

Contamos con un Centro de Investigación y Desarrollo (CID), el cual se encarga de las mejoras, innovaciones y desarrollo de nuevos productos, así como consultas técnicas especializadas en relación a nuestros productos y sus usos.

Y como Empresa Socialmente Responsable, mantenemos un firme compromiso de ayudar a las comunidades más vulnerables, siempre ocupándonos de contar con procesos y soluciones sustentables que contribuyan a preservar el medio ambiente para el bienestar de ésta y

Certificados Rotoplas

ISO 9001: 2015



ISO 14001: 2015



OHSAS 18001: 2007



¿Qué es el Biodigestor Autolimpiable Rotoplas?

El Biodigestor Autolimpiable Rotoplas es un sistema para el tratamiento primario de las aguas residuales domésticas, mediante un proceso de retención degradación séptica anaerobia de la materia orgánica. El agua tratada es infiltrada hacia el terreno aledaño mediante una zanja de infiltración o pozo de absorción según tipo de terreno y zona.



Registro de lodos

Biodigestor Autolimpiable

Ideal para zonas que carecen una red de desagüe



Casa de playa



Zonas emergentes



Hoteles



Casa de campo



Fundos agrícolas



Restaurantes



Campamentos mineros



Escuelas

Beneficios del Biodigestor Autolimpiable Rotoplas



Ideal para viviendas que no cuenten con red de desagüe



Sin costo de mantenimiento. Se realiza la purga de lodos sin necesidad de utilizar equipo especializado.



Sistema Autolimpiable. Los lodos se extraen al abrir una válvula.



No requiere productos químicos. El sistema no necesita aceleradores para generar bacterias.



Resistente. De una sola pieza, evita fugas, olores y agrietamientos.

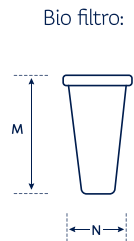
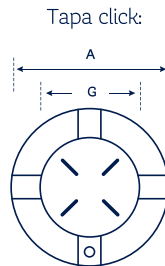
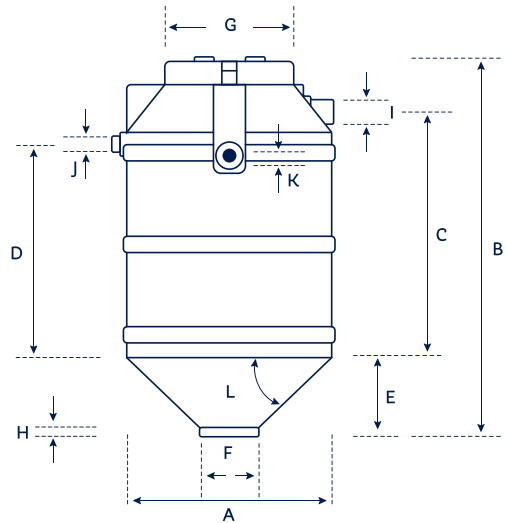


Con garantía y respaldo del grupo Rotoplas.

Dimensiones y pesos

Medidas	600 L.	1 300 L.	3 000 L.	7 000 L.
Pesos	20 kg	36 kg	140 kg	182 kg
A	0.88 m	1.15 m	1.46 m	2.42 m
B	163 m	196 m	2.75 m	2.83 m
C	1.07 m	1.27 m	1.77 m	1.37 m
D	0.96 m	1.18 m	1.54 m	1.28 m
E	0.36 m	0.45 m	0.73 m	1.16 m
F	0.24 m	0.24 m	0.19 m	0.26 m
G	0.55 m	0.55 m	0.55 m	0.55 m
H	0.03 m	0.03 m	0.05 m	0.10 m
I	4"	4"	4"	4"
J	2"	2"	2"	2"
K	2"	2"	2"	2"
L	45°	45°	45°	45°
M	0.66 m	0.89 m	0.89 m	0.89 m
N	0.34 m	0.34 m	0.34 m	0.34 m

Nota: Estas medidas tienen una tolerancia de +/- 2cm y los pesos de estos productos tienen en una tolerancia de +/- 2% (los pesos no contemplan accesorios ni tuberías).



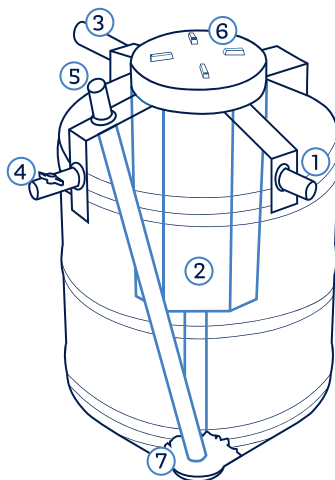
Cálculo de cantidad de usuarios por capacidad

Capacidad	Número de usuarios según consumo diario de agua*		
	Zona Urbana 150 L /usuarios	Zona Perurbana 90 L /usuario	Zona Rural 40 L /usuario
600 L	4	7	15
1300 L	9	14	33
3000 L	20	33	75
7000 L	47	78	175

* Números referenciales de acuerdo a los datos de la NTP según tipo de zona (urbana, periurbana y rural).

Componentes

1. Tubería PVC de 4" para entrada de desechos orgánicos.
2. Filtro biológico con aros de plástico (pets).
3. Tubería PVC de 2" para salida de agua tratada al campo infiltración o pozo de absorción.
4. Válvula esférica para extracción de lodos.
5. Tubería PVC de 2" de acceso para limpieza y/o desobstrucción.
6. Tapa click de 18" para cierre.
7. Base cónica para acumulación de lodos.



Funcionamiento

- El agua residual doméstica entra por el tubo N°1 (4") hasta el fondo del Biodigestor donde las bacterias empiezan la descomposición del material orgánico.
- El agua residual pasa por el Biofiltro N°2, donde la materia orgánica que asciende es atrapada por las bacterias fijadas en los aros pet.
- El agua tratada sale por el tubo N°3 (2") hacia el terreno aledaño mediante la construcción de una zanja de infiltración o pozo de absorción según el tipo de terreno y zona.
- Finalmente los lodo tratados, son extraídos mediante la apertura de la válvula N° 4 (2").

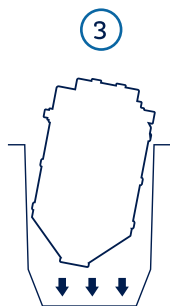
Pasos para la instalación



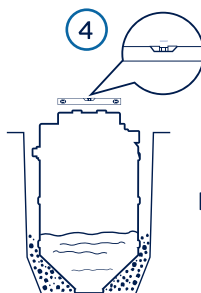
Excavación



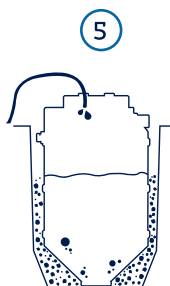
Suelo afirmado



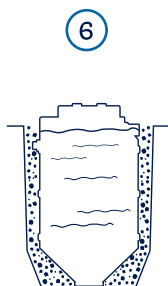
Colocación



Nivelación



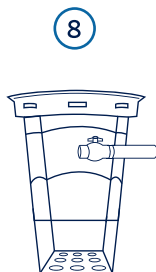
Estabilización y llenado de agua



Compactación



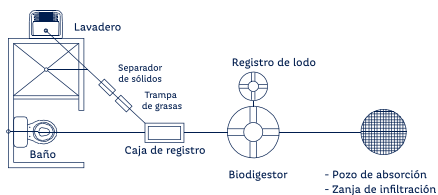
Colocación de pets y cama de piedras



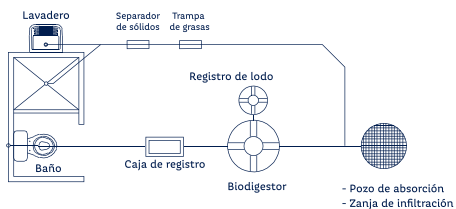
Válvula para extracción de lodos (Registro de lodos Rotoplas)

Esquema de instalación

Alternativa 1



Alternativa 2



Mantenimiento

1. - Abrir la válvula de extracción: el lodo alojado en el fondo sale por gravedad hacia el registro de lodos.
- 2.- Cerrar la válvula de extracción cuando deje de salir el lodo o emane malos olores, dependiendo del uso, la extracción de lodos se realiza cada 12 meses.
- 3.- Si observa que el lodo sale con dificultad, introducir y remover con un palo de madera en el tubo de limpieza (desobstrucción) N°5 (2"), teniendo cuidado de no dañar el Biodigestor.
- 4.- Mediante los orificios del registro de lodos Rotoplas, los líquidos filtrarán hacia el suelo para ser absorbidos, quedando retenido los lodos para su posterior secado.
5. Para la disposición de lodos, pueden ser enterrados dentro de un hoyo y cubiertos con tierra o enviados a relleno sanitario.

Recomendaciones para el uso correcto

- Para el adecuado funcionamiento del Biodigestor Autolimpiable Rotoplas, no se debe arrojar papel, toallas higiénicas, bolsas u otros elementos insolubles e inorgánicos al inodoro, los cuales pueden afectar el adecuado funcionamiento del Biodigestor.
- Si necesita desinfectar la taza del inodoro, se aconseja hacerlo con lejía disuelta en agua o cualquier producto biodegradable para limpieza de inodoro, NUNCA CON ÁCIDO MURIÁTICO.

Nota: No reutilice el agua tratada, deberá ser descargada al suelo (pozo de absorción o zanja de infiltración). El agua tratada no es apta para el consumo humano.

Caja o registro de lodos

La caja o registro de lodos Rotoplas, tiene como finalidad recibir y almacenar los lodos tratados por el Biodigestor Rotoplas, los líquidos filtrarán hacia el suelo para ser absorbidos, quedando retenido los lodos para su posterior secado y disposición final.

Especificaciones técnicas

- Fabricado con Polietileno de Alta Densidad (HDPE) 100% virgen de una sola pieza.
- Diseñada para Biodigestores de 600 lts.
- Cuenta con tapa *click* de 18".
- Cuenta con orificios en la base para la filtración de los líquidos acumulados en los lodos.

Beneficios



Facilita el mantenimiento del biodigestor:
recibe y almacena los lodos para su posterior extracción.



Cierre con agarre perfecto:
tapa *click* de 18"
de modelo ergonómico.

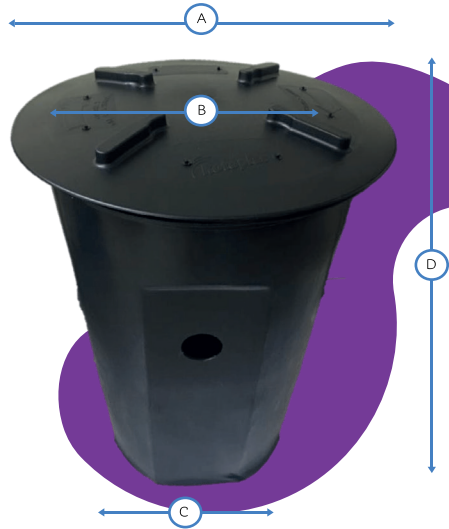


Fabricado en una sola pieza:
resistente de Polietileno de alta densidad.

Dimensiones y pesos

A	54 cm ± 1 cm
B*	48 cm ± 1 cm
C	35 ± 1 cm
D	70 cm ± 2 cm
Peso	4,4 ± 0,05 gr

*Esta medida hace referencia al diámetro interno de la tapa.



Considerar la siguiente tabla de evaluación de lodos*

Biodigestor Rotoplas	600 L	1300 L	3000 L	7000 L
Evacuación de lodos	100 L	184 L	800 L	1500 L

*La evacuación de lodos dependerá de su uso.

¿Por qué utilizar el registro de lodos Rotoplas?


- Reduce tiempo de instalación del biodigestor.
- Reduce los costos operativos y de materiales
- Fácil transporte
- Fácil acceso para aperturar la válvula de lodos y el retiro de los lodos secos
- Garantía y experiencia Rotoplas





Av. Industrial s/n Lote 18 y 19
Urb. Las Praderas - Luán
Lima - Perú

Servicio al cliente:

 (01) 614 - 2424

ventas.pe@rotoplas.com

ventas2.pe@rotoplas.com

rotoplas.com.pe

Horario de atención en oficina:

Lunes a Viernes: 8:00 am - 12:30 pm.
de 2:00 pm - 4:30 pm.

Horario de atención telefónica:

Lunes a Viernes de 8:00 am - 5:00 pm.

 **Rotoplas**